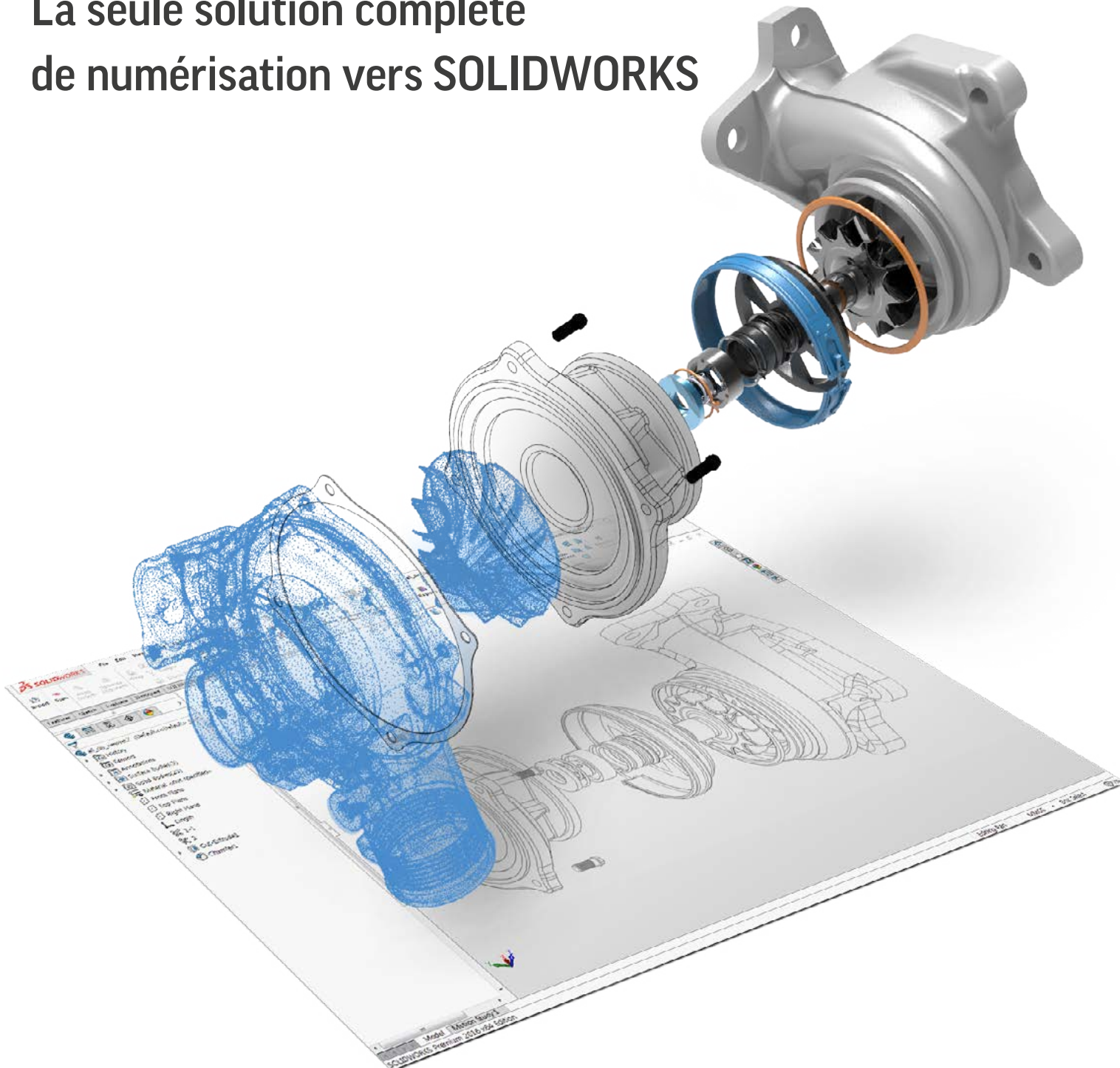




3D SOLUTIONS

Gs Geomagic[®] for SOLIDWORKS[®]

La seule solution complète
de numérisation vers SOLIDWORKS



 3D SYSTEMS[®]

Gs Geomagic® for SOLIDWORKS®

Imaginez la possibilité de capturer quelque chose dans le monde réel et de disposer en quelques minutes d'un modèle numérique solide.

Geomagic® for SOLIDWORKS® est la solution de modélisation intégrée la plus complète de l'industrie pour la numérisation vers SOLIDWORKS. Réduisez le temps nécessaire à la création de modèles 3D complexes issus du monde réel en les numérisant directement ou en important les données de numérisation dans SOLIDWORKS. Les assistants automatisés avancés permettent de créer rapidement et facilement des dessins et des surfaces ou des pièces solides reposant sur des éléments dans SOLIDWORKS.

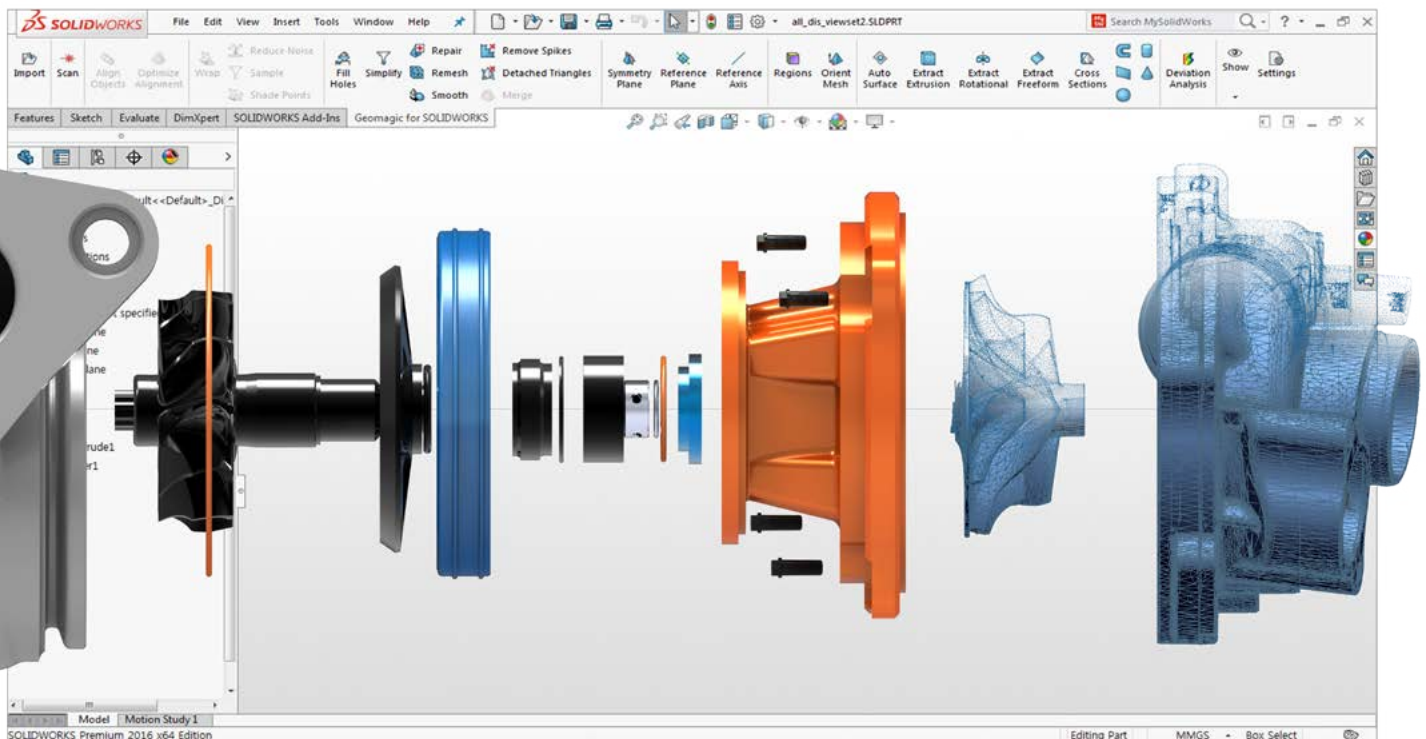
Geomagic for SOLIDWORKS est un jeu d'outils logiciel qui s'intègre directement à votre environnement SOLIDWORKS en vous offrant des possibilités avancées pour utiliser de manière optimale les outils nuages de points et polygones dans votre processus de conception. Ce logiciel prend en charge toute une gamme de scanners 3D courants ainsi que l'importation des formats standards de fichiers de nuages de points et de polygones. Vous pouvez importer des données ou effectuer une numérisation directement dans SOLIDWORKS et utiliser les assistants d'extraction des éléments pour extraire des dessins, des surfaces et des solides CAO.

Conception sans effort, du bout des doigts

Utilisez les outils de pointe éprouvés de Geomagic directement dans votre environnement SOLIDWORKS. Créez facilement des pièces solides reposant sur des éléments en utilisant le calage précis de la numérisation, le lissage automatisé, la modification de maillage, la création automatique de dessins et les outils intelligents d'extraction des éléments mis en œuvre dans SOLIDWORKS. Utilisez les outils d'analyse des écarts tout au long du processus de modélisation pour créer en toute confiance des corps de CAO précis pour vos données d'entrée de numérisation.

Récupérez rapidement vos données de conception perdues

Vous avez perdu des données de conception ? Vous ne trouvez plus les dessins d'une ancienne pièce ? Vous possédez des moules usagés ou cassés devant être récréés ? Placez les anciennes pièces dans un environnement de conception numérique et combinez la modélisation fondée sur la numérisation à des processus basés sur les dimensions. Geomagic for SOLIDWORKS vous permet de créer rapidement et facilement des pièces SOLIDWORKS pour des pièces très complexes ou cassées, grâce à un flux de travail de conception fluide reposant sur des numérisations.



Ouvrez un nouveau monde d'opportunités avec Geomagic for SOLIDWORKS

Geomagic for SOLIDWORKS fait le lien entre les pièces physiques et votre environnement CAO en permettant une conception, une ingénierie et une production rapides. Améliorez les conceptions qui vous entourent au quotidien, tirez-en des enseignements, personnalisez-les et réutilisez-les. Intégrez des objets physiques dans SOLIDWORKS et effectuez la conception autour de pièces existantes pour une adaptation parfaite.

Réalisez l'impossible

Créez des produits qui ne peuvent pas être conçus sans ingénierie inverse. Fabriquez des composants qui s'intègrent parfaitement avec les produits existants ou des pièces personnalisées qui requièrent un ajustement parfait avec le corps humain. Utilisez les outils de pointe éprouvés de Geomagic pour réaliser des formes organiques utiles dans votre environnement SOLIDWORKS. Capturez l'intention de la conception d'une géométrie complexe qui ne peut pas être mesurée autrement.

Comparaison 3D avec l'analyse des écarts

Comparez rapidement et facilement un objet maillage et un objet CAO. Chaque assistant de Geomagic for SOLIDWORKS dispose d'un outil d'analyse des écarts pour vérifier la précision des éléments lorsque vous effectuez la modélisation. Obtenez des informations en temps réel sur vos caractéristiques afin de vous aider à prendre des décisions relatives à la conception et à conserver l'intention de conception.

Puissant et flexible

Créez des pièces solides avec Geomagic for SOLIDWORKS. La combinaison de la modification du maillage et du traitement du nuage de points, l'extraction automatique et guidée des éléments et l'ajustement de surface exact rapide sur les numérisations organiques en 3D aident à créer des modèles solides utiles reposant sur des éléments. Vous pouvez désormais numériser n'importe quel objet et créer des conceptions prêtes à la fabrication.

Liberté de numérisation

Geomagic for SOLIDWORKS prend en charge toute une gamme de scanners 3D industriels pour une numérisation directe vers SOLIDWORKS, notamment Creafom, FARO, Hexagon, Nikon, Vialux et le scanner Capture de 3D Systems.



Numérisation dans SOLIDWORKS

Capturez des objets physiques en 3D directement dans SOLIDWORKS en utilisant le scanner 3D Geomagic® Capture™ : le système intégré de scanner et logiciel 3D de qualité industrielle le plus puissant. Faites entrer le monde réel dans le monde numérique et tirez parti de formes et de dessins existants pour vos propres conceptions. Ajoutez des éléments de conception complexes et élaborer des modèles créatifs autour de composants numérisés.



Liste des caractéristiques de Geomagic for SOLIDWORKS

Geomagic® for SOLIDWORKS® offre la possibilité d'effectuer une numérisation 3D directement dans SOLIDWORKS et d'utiliser des jeux d'outils intégrés éprouvés dans l'industrie pour créer des modèles solides directement et de manière précise dans votre environnement de conception.

Intégration de scanner directe avec Geomagic Capture et d'autres scanners 3D courants	<ul style="list-style-type: none"> • Numérisation directement dans SOLIDWORKS • Caractéristiques du palpeur et dessins
Traitement de nuages de points	Traitement rapide et automatisé
Création de surfaces polygonales	Construction de maillages à partir de nuages de points ou fusion de plusieurs maillages
Outils de traitement de polygones	<ul style="list-style-type: none"> • Décimation • Lissage • Réduction de bruit • Remplissage des trous
Outils d'alignement puissants	<ul style="list-style-type: none"> • Numérisation par rapport à des alignements • Alignez votre maillage sur le système de coordonnées du monde • Alignement sur des points choisis pour plusieurs jeux de données de numérisation
Surfaçage automatique	Conversion automatique d'objets organiques et géométriques en solides CAO
Coupe transversale de maillages	Créations automatiques de courbes et de tracés
Outils intuitifs de sélection intelligente dans le maillage	<ul style="list-style-type: none"> • Extruder • Tourner • Balayage • Surface à main levée • Ajustement des formes primitives
Outils intuitifs de sélection intelligente pour la sélection de groupes de polygones	<ul style="list-style-type: none"> • Région • Lasso • Boîte • Polygone
Outils de groupement de régions pour la segmentation détaillée de maillages	Étape de prétraitement pour l'extraction intelligente des éléments
Comparaison 3D avec l'analyse des écarts	Comparez à tout moment l'objet maillage et l'objet CAO

Coordonnées

AMÉRIQUE

geomagic.sales.americas@3dsystems.com
 Cary, NC, États-Unis : +1.800.691.1839
 Brésil : +55.11.3318.5100
 Mexique : +52.(644).114.6401

APAC

geomagic.sales.apac@3dsystems.com
 Asie du Sud-Est : +60.12.398.8473
 Australie et Nouvelle-Zélande : +61.450.593.739
 Inde : +91.98404.78347

CHINE

geomagic.sales.china@3dsystems.com
 Hotline : +86.400.890.7899

EMEA

geomagic.sales.emea@3dsystems.com
 Darmstadt, Allemagne : +49.6151.357.0

JAPON

geomagic.sales.japan@3dsystems.com
 Tokyo : +81.3.5798.2510

CORÉE

geomagic.sales.korea@3dsystems.com
 Séoul : +82.2.6262.9900



**19^{bis} av René Duguay Trouin
 78960 Voisins le Bretonneux**

**Tel : + 33 (0)1 30 60 03 33
 Email: info@3dsolutions.fr
 www.3dsolutions.fr**



3D Systems propose une gamme complète de produits et services 3D, comprenant des imprimantes 3D, des matériaux d'impression, des services de pièces personnalisées à la demande et des outils de conception numérique. Son écosystème prend en charge des applications avancées, depuis la conception des produits jusqu'à la fabrication en usine. Pionnier de l'impression 3D et artisan des solutions 3D de l'avenir, 3D Systems a employé ces 30 dernières années à proposer aux professionnels et aux sociétés des solutions pour optimiser leurs conceptions, transformer leurs flux de travail, mettre des produits innovants sur le marché et développer de nouveaux modèles économiques. Modifications possibles sans avertissement préalable. 3D Systems, Geomagic et le logo 3D Systems sont des marques commerciales de 3D Systems, Inc. Toutes les autres marques appartiennent à leurs propriétaires respectifs.